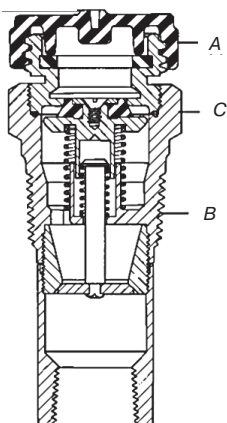




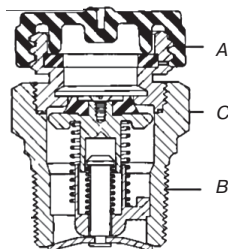
## Клапаны наполнительные, серии: 6579, 7579

Предприятие-изготовитель:  
RegO, США

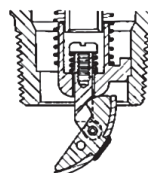
Предназначены для быстрого наполнения стационарных емкостей и цистерн газозовов. Серия 6579 имеет встроенный поворотный клапан с уплотнителем, уменьшающий перепад давления на седле клапана. Снижение гидравлического сопротивления поднимает скорость наполнения и, следовательно, эффективность работы клапана.



7579P



7579



6579

Код изделия	Соединение АСМЕ к шлангу (А), дюйм	Разъем к резервуару М.НРТ, (В), дюйм	Ключ шестигр. (С), мм	Пропускная способность клапана жидкой фазы (по пропану), л/мин				
				34 кПа	69 кПа	172 кПа	345 кПа	517 кПа
7579	1 1/4	1 1/4	48	189	265	420	594	727
7579P		1 1/4		140	197	310	439	537
6579		1 1/4		295	416	659	931	1139



**Клапаны  
наполнительные  
VRN 90 (66.1051),  
VRN 20L (66.1063),  
VRN 20 (66.0.290.1051)**

Предприятие-изготовитель:  
Cavagna group, Италия

Эти наполнительные клапаны имеют мягкое уплотнение седла в верхней части клапана и уплотнение «металл по металлу» в нижней части клапана. Конструкция клапана состоит из двух частей.

Клапан VRN 20L (66.1063) разработан для подземных резервуаров.

**Технические характеристики**

Код изделия	Соединение емкости, дюйм	Соединение наполнителя, дюйм	Ключ плоский шести-гранный	Пропускная с поспособностью жидкой фазы (по пропану), л/мин			
				69 кПа	172 кПа	345 кПа	517 кПа
66.1051 (VRN 90)	1¼ NPT	1¼ – 6 ACME	Es. 46 мм	263	445,5	663,7	845,6
66.1063 (VRN 20L)	1¼ NPT	1¼ – 6 ACME	Es. 46 мм	245	454,6	672,8	863,8
66.1043 (VRN 20)	1¼ NPT	1¼ – наружное ACME	1 ¾"	245	454,6	672,8	863,8

*Примечание.* Модели 66.1043 и 66.1063 укомплектованы пластмассовым колпачком с крепежным ремешком. Модель 66.1051 укомплектована медным колпачком. Все наполнительные клапаны имеют пропускную способность не менее 8 м³ воды при перепаде давления на седле клапана 0,4 МПа.

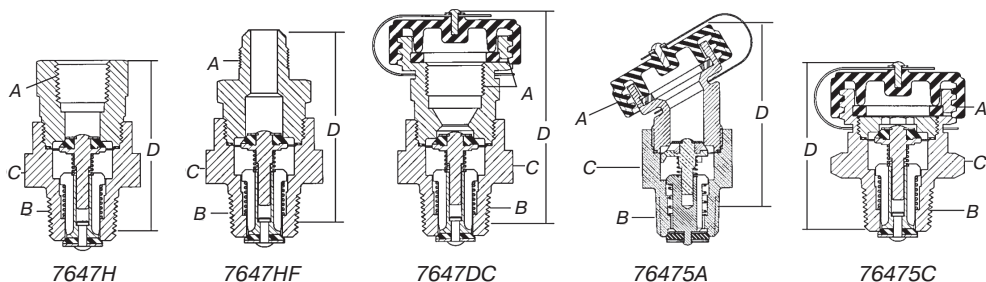


## Клапаны наполнительные, серия 7647

Предприятие-изготовитель:  
RegO, США

Предназначены для быстрого наполнения резервуаров моторного топлива различных транспортных средств (легковых автомобилей, автопогрузчиков, грузового транспорта и проч.).

Модели 7647SC и 7647SA оснащены мягкой полимерной заглушкой в качестве дополнительной защиты от протечек.



Код изделия	Соединение к шлангу (А), дюйм	Разъем к резервуару (В), дюйм	Ключ шестигр. (С), мм	Длина корпуса (D), мм	Пропускная способность клапана жидкой фазы (по пропану), л/мин				
					34 кПа	69 кПа	172 кПа	345 кПа	517 кПа
7647H	½ F.NPT	¾ M.NPT	35	62	53	76	91	102	189
7647HF	½ SAE		35	67					
7647DC	1¼ ACME F.POL		35	76					
7647A	1¼ ACME		35	78					
76475C	1¼ ACME		44	57					



## Клапаны наполнительные, серии: 3174С, 3194С

Предприятие-изготовитель:  
RegO, США

Наполнительные клапаны RegO серии 3174С и 3194С предназначены для использования с обратными (обратно-запорными) клапанами для быстрого наполнения стационарных емкостей. Клапаны также могут использоваться в качестве запасной части или для функциональной замены.

Не должны устанавливаться напрямую в соединения резервуаров, только с соответствующими обратными клапанами.

Код изделия	Соединение к шлангу АСМЕ, дюйм	Разъем к резервуару М.НРТ, дюйм	Ключ шестигр., мм	Пропускная способность клапана жидкой фазы (по пропану), л/мин				Модель обратного клапана
				34 кПа	69 кПа	172 кПа	345 кПа	
3174С	1¼	1¼	44	87	125	197	280	RegO 3176
6584С	2¼	2	60	590	833	1317	1862	RegO A3186
3194С	3¼	3	89	556	787	1245	1760	RegO A3196

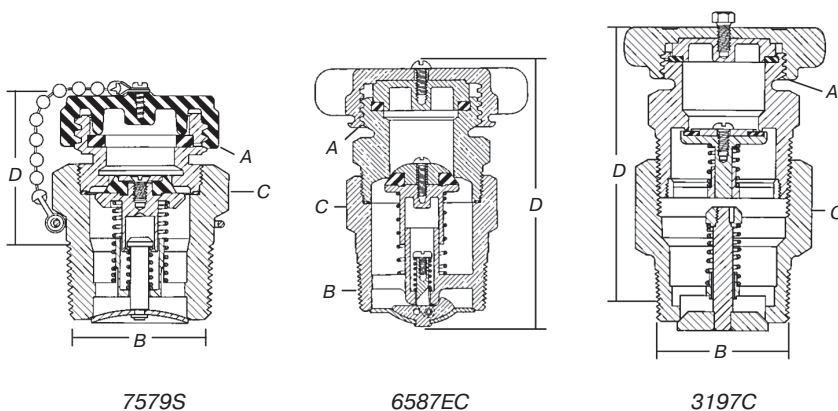


## Клапаны наполнительные, серии: 7579S, 6587EC, 3197C

Предприятие-изготовитель:  
RegO, США

Наполнительные клапаны скоростные с двойным уплотнением RegO серии 7579S, 6587EC и 3197C предназначены для быстрого наполнения газозовов и больших стационарных емкостей.

Клапаны серии 6581EC имеют встроенный поворотный клапан с уплотнителем и очень малым перепадом давления на клапане, что увеличивает скорость наполнения и, следовательно, эффективность работы.



7579S

6587EC

3197C

Код изделия	Соединение к шлангу (А), дюйм	Разъем к резервуару (В), дюйм	Ключ шестигр. (С), мм	Длина корпуса (D), мм	Пропускная способность клапана жидкой фазы (по пропану), л/мин				
					34 кПа	69 кПа	172 кПа	345 кПа	517 кПа
7579S	1¼ ACME	1½ M.NPT	51	68	167	235	371	526	643
6587EC	2¼ ACME	2 M.NPT	73	111	348	492	780	1101	1348
3197C	3¼ ACME	3 M.NPT	102	165	560	795	1257	1779	2177



**Клапаны  
наполнительные  
с ручным перекрытием  
VRN 93 (66.0221),  
VRN 88 (67.0681)**

1

*Предприятие-изготовитель:  
Cavagna group, Италия*

Клапаны предназначены для наполнения различных резервуаров СУГ. Имеют мягкое уплотнение седла верхней части и уплотнение «металл по металлу» нижней части запорных клапанов. Кроме того, эти наполнительные клапаны имеют возможность ручного перекрытия посредством шарового запорного клапана. Клапаны могут быть использованы для подземных (VRN 88) или наземных резервуаров СУГ (VRN 93).

Все наполнительные клапаны имеют пропускную способность не менее 8 м<sup>3</sup> воды в час при перепаде давления на седле клапана 0,4 МПа.

**Технические характеристики**

Код изделия	Соединение с резервуаром NPT, дюйм	Соединение с наполнителем, дюйм	Ключ плоский шестигранный, мм
66.0221 (VRN 93)	1¼	1¼ – 6АСМЕ	46
67.0681 (VRN 88)	1¼	1¼ – 6АСМЕ	46



**Клапаны  
наполнительные  
66.1101,  
66.1106,  
66.1093 (VRN SC-1200)**

*Предприятие-изготовитель:  
Cavagna group, Италия*

Клапаны предназначены для наполнения различных резервуаров СУГ и контроля уровня жидкой фазы в них. Все клапаны оснащены механизмом защиты от переполнения.

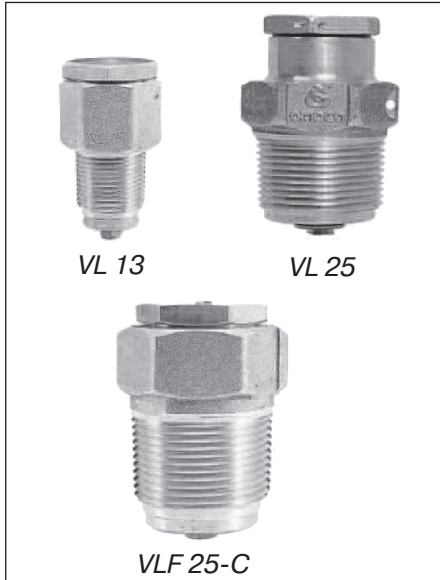
**66.1101** — наполнительный клапан для подземных резервуаров. Удлиненный корпус облегчает заполнение емкости.

**66.1106** — наполнительный клапан с большой пропускной способностью для наземных резервуаров.

**66.1093 (VRN SC-1200)** — как и другие клапаны с защитой от переполнения, данная модель укомплектована поплавковым запорным клапаном, управляющимся вручную.

Наполнительные клапаны имеют пропускную способность не менее 8 м<sup>3</sup> воды в час при перепаде давления на седле клапана 0,4 МПа.

Код изделия	Соединение с резервуаром, дюйм	Соединение с входом клапана, дюйм	Размер ключа, дюйм
66.1101 66.1106 66.1093	1¼ F.NPT	1¼ ACME	1¾



## Клапаны сливные VL 13, VL 25, VLF 25-C

Предприятие-изготовитель:  
Cavagna group, Италия

### VL 13

69.0.290.0008 — сливной клапан.

### VL 25

69.0.290.0005 — сливной клапан. Используется с перепускным клапаном модели RL 25.

### VLF 25-C

69.0040 — сливной клапан с контролем перерасхода.

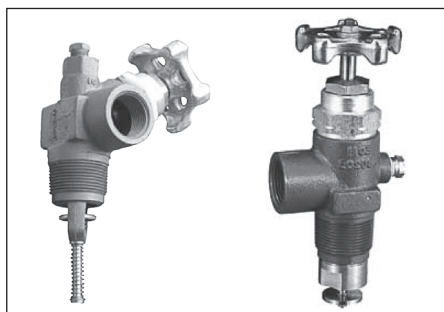
Характеристики:

- закрытие потока при  $25,5 \pm 3 \text{ м}^3/\text{ч}$  (вода);
- остаточный расход  $< 0,02 \text{ м}^3/\text{ч}$  (вода),  $\Delta P + 0,1 \text{ МПа}$ .

Код изделия	Соединение с резервуаром, дюйм	Соединение на выходе	Перекрытие потока	Ключ шестигр., мм
69.0008 (VL 13)	$\frac{3}{4}$ – 14 NPT	$\frac{3}{4}$ – 14 NPT	Недоступно	35
69.0005 (VL 25)	$1\frac{1}{4}$ – 14 NPT	M25x1,5 (с заглушкой)	Недоступно	46
69.0040 (VLF25-C)	2	2"	См.*	83,5

\* Данные соответствуют потоку среды в исполнительном устройстве равному 28–30 м<sup>3</sup>/ч воздуха при входном давлении 0,2 МПа.

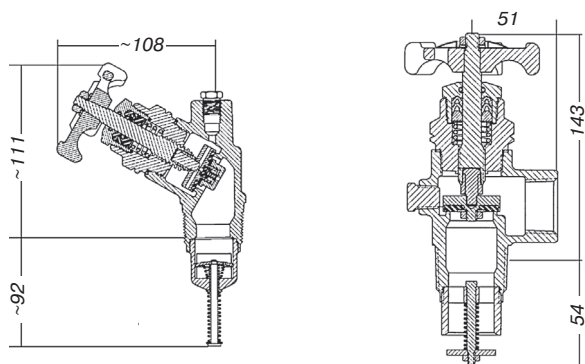




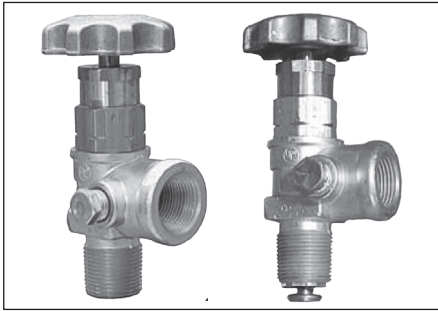
## Клапаны запорные сливные с ручным перекрытием, серии: A8017D, A8020D

Предприятие-изготовитель:  
RegO, США

Предназначены для отбора жидкой фазы из резервуаров с СУГ. Имеют встроенный скоростной клапан. Модель A8017DH оснащена автоматическим дифференциальным предохранительным клапаном с мягким уплотнением в клапане седла. Это позволяет повышать давление жидкой фазы в трубопроводе на 69–103 кПа выше давления в резервуаре для перенаправления потока назад в резервуар. Рабочее давление — до 2,76 МПа. Рабочая температура — от –40 до +71 °С.



Код изделия	Вход (M.NPT), дюйм	Выход (F.NPT), дюйм	Порог закрытия скоростного клапана (по пропану), л/мин
A8017DH	1¼	1	185
A8017DP		¾	208
A8017DLP		1	185
A8020D		1	295



## Клапаны запорные сливные с ручным перекрытием, серии: 7550, 7551

Предприятие-изготовитель:  
RegO, США

Предназначены для перелива жидкой фазы СУГ из стационарных емкостей. Модели со встроенным скоростным клапаном подключаются напрямую к разьему резервуара, без встроенного скоростного клапана — через адаптер Chek-Lok® (см. стр. 93).

Код изделия	Вход (NGT), дюйм	Выход (F.NPT), дюйм	Наличие встроенного скоростного клапана	Пропускная способность при перепаде давления 6,9 кПа (по пропану), л/мин	Порог срабатывания скоростного клапана (по пропану), л/мин
7550P A7550P	3/4	3/4	нет	50	—
7550PX A7550PX			да	—	61
7551P A7551P		1/2	нет	34	—

