



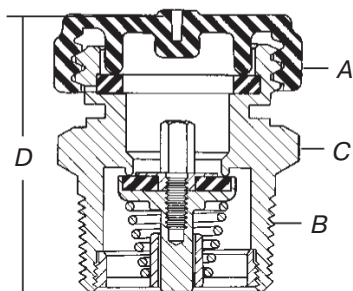
## Клапаны выравнивания давления, серии: 3170, 3180С

Предприятие-изготовитель:  
RegO, США

Предназначены для использования со скоростными клапанами RegO для облегчения заправочных операций с помощью выравнивания давления между емкостями.

Клапаны также могут использоваться в качестве запасной части или для функциональной замены.

Не должны устанавливаться напрямую в соединения резервуаров, только с соответствующими скоростными ограничительными клапанами.



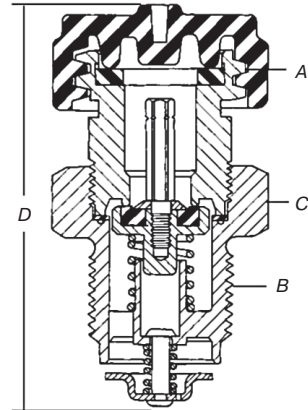
Код изделия	Наличие колпачка и цепочки	Вход (А), дюйм	Выход (В), дюйм	Ключ шестигр. (С), мм	Длина корпуса (D), мм	Порог закрытия клапана при входном давлении 689 кПа (по пропану), м <sup>3</sup> /ч	Для применения со скоростным клапаном типа
3170	нет	1¼	¾	32	40	215	RegO 3272E
3180С	есть	1¼	1¼	44	43	283	RegO 3282A



## Клапаны выравнивания давления, серии: 7573, 3183АС

Предприятие-изготовитель:  
RegO, США

Клапаны RegO серий 7573 и 3183АС предназначены для облегчения заправочных операций с помощью выравнивания давлений в расходных резервуарах и газгольдерах. Дополнительный скоростной клапан закрывается, когда поток из наполняемого резервуара превышает установленное значение.



Код изделия	Наличие колпачка и цепочки	Соединение к шлангу (А), дюйм	Разъем к резервуару (В), дюйм	Ключ шестигр. (С), мм	Длина корпуса (D), мм	Порог закрытия клапана при входном давлении 689 кПа (по пропану), м <sup>3</sup> /ч
7573D	нет	1¼ ACME	¾ M.NPT	32	52	116
7573DC	есть	1¼ ACME	¾ M.NPT	32	52	116
3183АС	есть	1¼ ACME	1¼ M.NPT	51	78	283